

# KLC

Descripción general

Luyando  
SYSTEM 



## ***Descripción general***

*Monocarcasa de polipropileno con fibra de vidrio, configurada con base de 4 patas, 4 patas con brazos y patin tipo trineo de varilla de acero cromada.*

FICHA TÉCNICA

## ***Carcasa***

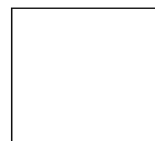
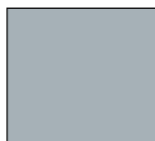
*La serie KLC dispone de una monocarcasa de polipropileno de última generación con un 20% de fibra de vidrio.*

*Especialmente diseñada para instalaciones y espacios públicos.*



## ***Colores Polipropileno***

*Existen 5 colores de polipropileno disponibles,  
Azul celeste, Gris, Antracita, Blanco y Naranja.*





### ***4 patas con brazos***

*Estructura de 4 patas con los brazos incorporados sobre la misma estructura.*

*Todo ello en tubo de acero de Ø22 mm.*

*Existen 2 versiones, con acabado en pintura epoxy negra o blanca.*

### ***4 patas sin brazos***

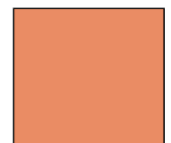
*Estructura de 4 patas en tubo de acero de Ø22 mm.*

*Existen 2 versiones, con acabado en pintura epoxy negra o blanca.*



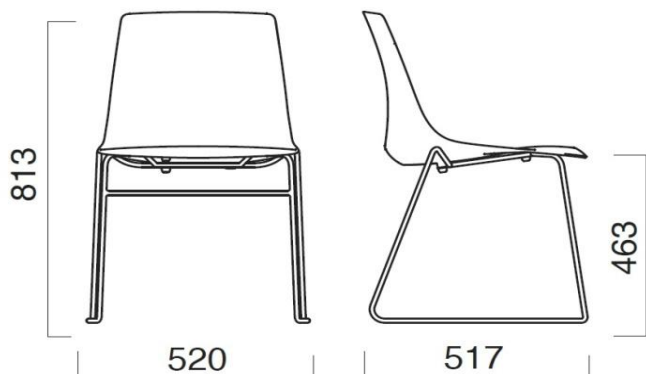
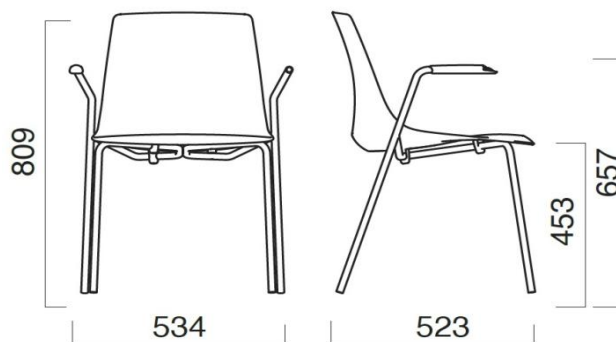
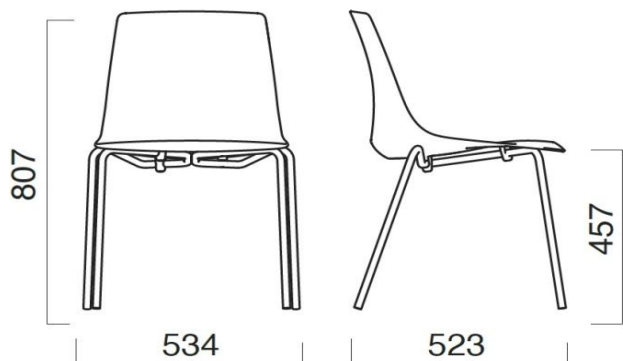
### ***Estructura trineo***

*La estructura de trineo está fabricada en varilla de acero al carbono con acabado cromado.*



# KLC

DIMENSIONES



FICHA TÉCNICA



**Materias Primas**

*No contiene ningún material peligroso. Un elevado % de los materiales utilizados son reciclados.*



**Fabricación**

*Sistema de gestión ambiental según ISO 14001. El proceso de pintado se realiza con pinturas en polvo que no contienen COV's, ni metales pesados.*

*Nuestro departamento de i+d+i aplica conceptos de ecodiseño según ISO 14006.*



**Transporte**

*Fabricamos en España y para la distribución en todo el ámbito nacional, optimizando las rutas y recorridos, así como la capacidad de nuestros camiones.*



**Utilización**

*Nuestro producto cumple con la normativa europea correspondiente a los requisitos de diseño, ecodiseño, ergonomía y seguridad, para que su utilización sea lo más longeva posible.*

*El servicio post-venta ofrece recambios y retapizado de las sillas.*



**Fin de vida útil**

*Nuestro producto es reciclable en un elevado %. Los embalajes son reciclables al 100%. La inmensa mayoría de los componentes de nuestras sillas son desmontables, facilitando la segregación de los distintos materiales.*





*ISO 9001 Certificación del Sistema de gestión de Calidad.  
Certificado por AENOR.*



*ISO 14001 Certificación Sistema gestión de Medio Ambiente.  
Certificado por AENOR.*



*ISO 14006 Certificación Sistema gestión de Ecodiseño.  
Certificado por AENOR.*



*Producto Ecodiseñado.  
Ecodiseñado por el departamento de i+d+i de Luyando System,  
Auditado por AENOR.*



*Producto Testado.  
Silla testada en Catas, laboratorio externo según la normativa europea:  
EN 1728:2012*