



Descripción

Silla COLECTIVIDADES

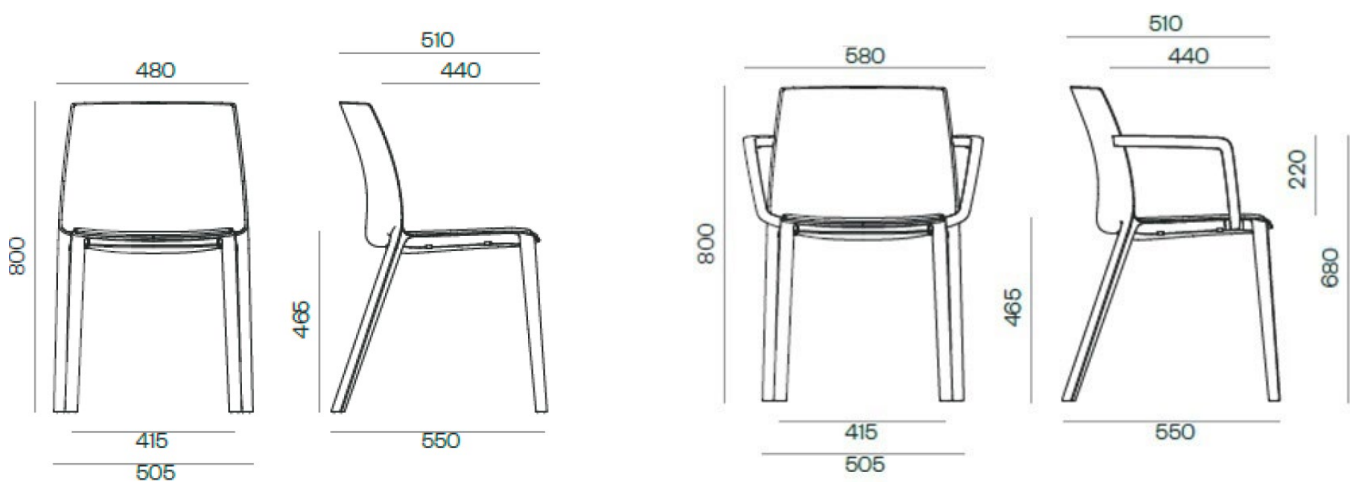
Silla de 4 patas 100% de poliamida con estructura de 4 patas en versión con y sin brazos. Ambas versiones son apilables.

Dora es una silla minimalista en concepto pero robusta y práctica.

Permite un amplio apilamiento, que unido a su ligereza ofrece un fácil almacenamiento y transporte.

Dimensiones y Acabados

La silla DORA ofrece 5 diferentes colores, y en opción la posibilidad de incluir un asiento tapizado en los tejidos de nuestro muestrario.



COLORES



Azul



Verde



Salmón



Negro



Blanco

**Materias Primas**

No contiene ningún material peligroso. Un elevado % de los materiales utilizados son reciclados.

**Fabricación**

Sistema de gestión ambiental según ISO 14001. El proceso de pintado se realiza con pinturas en polvo que no contienen COV's, ni metales pesados.

Nuestro departamento de i+d+i aplica conceptos de ecodiseño según ISO 14006.

**Transporte**

Fabricamos en España y para la distribución en todo el ámbito nacional, optimizando las rutas y recorridos, así como la capacidad de nuestros camiones.

**Utilización**

Nuestro producto cumple con la normativa europea correspondiente a los requisitos de diseño, ecodiseño, ergonomía y seguridad, para que su utilización sea lo más longeva posible.

El servicio post-venta ofrece recambios y retapizado de las sillas.

**Fin de vida útil**

Nuestro producto es reciclable en un elevado %. Los embalajes son reciclables al 100%. La inmensa mayoría de los componentes de nuestras sillas son desmontables, facilitando la segregación de los distintos materiales.

