



ASIENTO Y RESPALDO

La serie CIAO dispone de un Asiento y Respaldo fabricado en polipropileno con un 15% de fibra de vidrio.

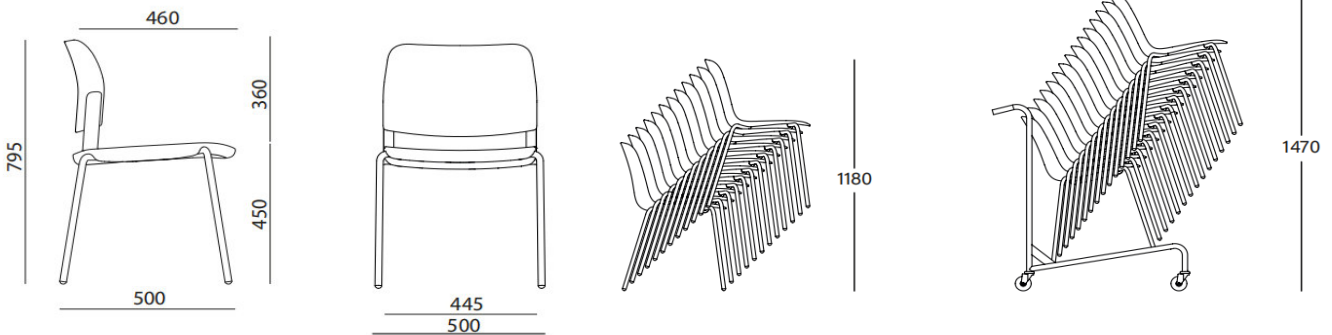
Disponible en varios colores según tabla.

ESTRUCTURA

Estructura fija de 4 patas fabricada en tubo de acero al carbono de 20 mm de diámetro y 2 mm de espesor.

Acabado en pintura epoxy de varios colores según tabla.

Silla apilable



COMBINACIONES DE COLORES

Colores de respaldo y asiento

Blanco	Marrón	Verde	Azul	Negro
Gris cálido	Marrón tabaco	Verde oscuro	Azul océano	Negro
Gris cálido	Marrón tabaco	Verde oscuro	Azul océano	Negro

Colores de brazos y cubre asientos

Color de estructura 4 patas



OUTDOOR



10 PZ.



12 PZ.



5,5 KG



150 KG

ASIENTO, RESPALDO y BRAZOS

La serie CIAO dispone de un Asiento y Respaldo fabricado en polipropileno con un 15% de fibra de vidrio.

Brazos en polipropileno en forma abierta.

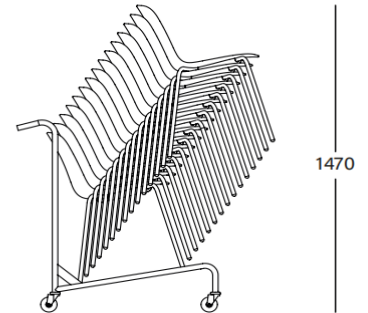
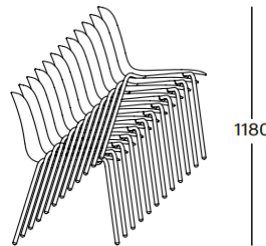
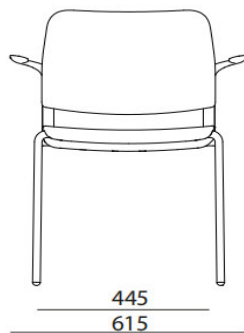
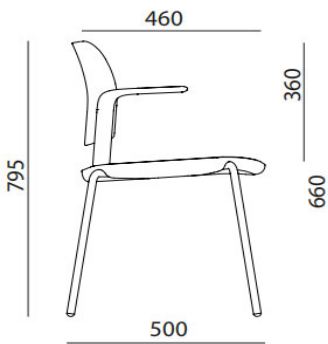
Disponible en varios colores según tabla.

ESTRUCTURA

Estructura fija de 4 patas fabricada en tubo de acero al carbono de 20 mm de diámetro x 2 mm d espesor.

Acabado en pintura epoxy de varios colores según tabla.

Silla apilable



COMBINACIONES DE COLORES

Colores de respaldo y asiento

Blanco	Marrón	Verde	Azul	Negro
Gris cálido	Marrón tabaco	Verde oscuro	Azul océano	Negro
Gris cálido	Marrón tabaco	Verde oscuro	Azul océano	Negro

Colores de brazos y cubre asientos

Color de estructura 4 patas



OUTDOOR



10 PZ.



12 PZ.



5,8 KG



150 KG

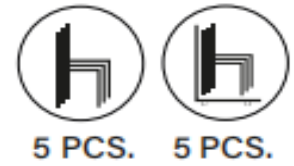
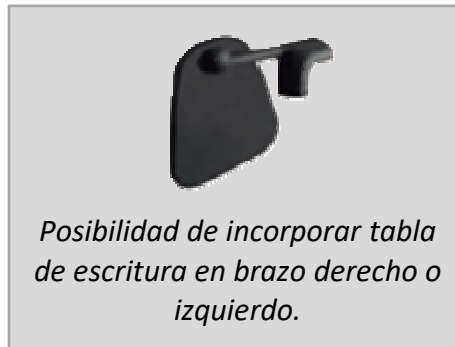


ASIENTO, RESPALDO y BRAZOS

La serie CIAO dispone de un Asiento y Respaldo fabricado en polipropileno con un 15% de fibra de vidrio.

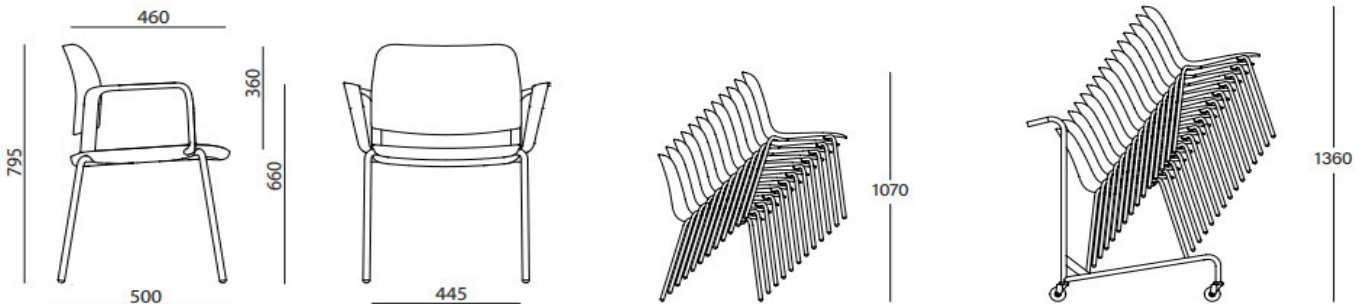
Brazos en polipropileno en forma cerrada.

Disponible en varios colores según tabla.



ESTRUCTURA

Estructura fija de 4 patas fabricada en tubo de acero al carbono de 20 mm de diámetro x 2 mm de espesor. Acabado en pintura epoxy de varios colores según tabla. Silla apilable



COMBINACIONES DE COLORES

Colores de respaldo y asiento	Blanco	Marrón	Verde	Azul	Negro
Colores de brazos y cubre asientos	Gris cálido	Marrón tabaco	Verde oscuro	Azul océano	Negro
Color de estructura 4 patas	Gris cálido	Marrón tabaco	Verde oscuro	Azul océano	Negro





ASIENTO Y RESPALDO

La serie CIAO dispone de un Asiento y Respaldo fabricado en polipropileno con un 15% de fibra de vidrio.

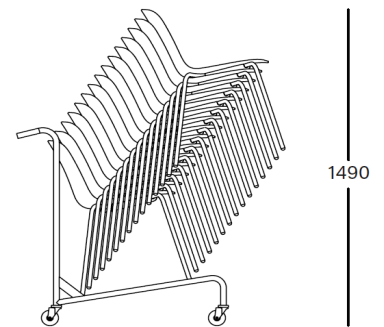
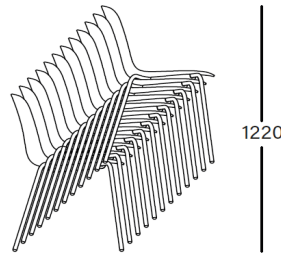
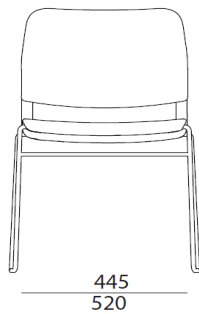
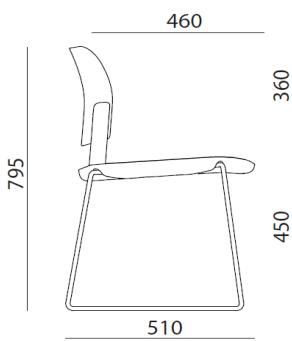
Disponible en varios colores según tabla.

ESTRUCTURA

Estructura fija de varilla fabricada en acero al carbono de 12 mm de diámetro.

Acabado en pintura epoxy de color negro.

Silla apilable



COMBINACIONES DE COLORES

Colores de respaldo y asiento

Blanco	Marrón	Verde	Azul	Negro
Gris cálido	Marrón tabaco	Verde oscuro	Azul océano	Negro
Gris cálido	Marrón tabaco	Verde oscuro	Azul océano	Negro

Colores de brazos y cubre asientos

Color de estructura 4 patas



OUTDOOR



8 PZ.



14 PZ.



6,6 KG



150 KG



ASIENTO, RESPALDO y BRAZOS

La serie CIAO dispone de un Asiento y Respaldo fabricado en polipropileno con un 15% de fibra de vidrio.

Brazos en polipropileno en forma abierta.

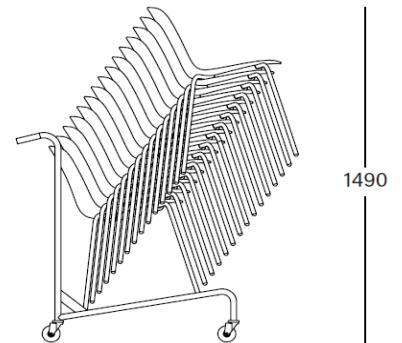
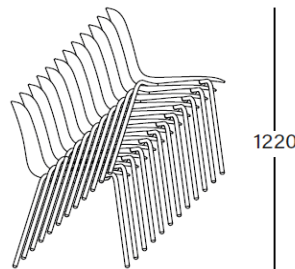
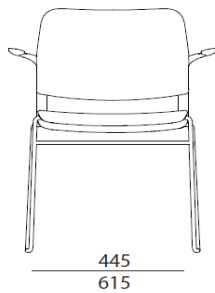
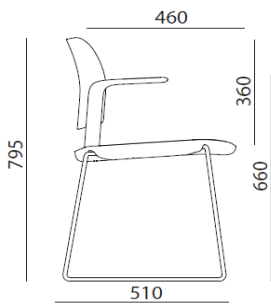
Disponible en varios colores según tabla.

ESTRUCTURA

Estructura fija de varilla fabricada en acero al carbono de 12 mm de diámetro.

Acabado en pintura epoxy de color negro.

Silla apilable



COMBINACIONES DE COLORES

Colores de respaldo y asiento

Blanco	Marrón	Verde	Azul	Negro
Gris cálido	Marrón tabaco	Verde oscuro	Azul océano	Negro
Gris cálido	Marrón tabaco	Verde oscuro	Azul océano	Negro

Colores de brazos y cubre asientos

Color de estructura 4 patas



OUTDOOR



8 PZ.



14 PZ.



6,75 KG



150 KG

ASIENTO, RESPALDO y BRAZOS

La serie CIAO dispone de un Asiento y Respaldo fabricado en polipropileno con un 15% de fibra de vidrio.

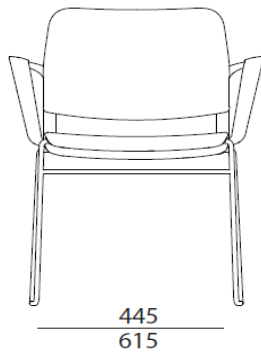
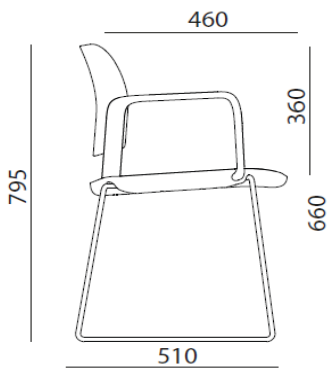
Brazos en polipropileno en forma cerrada.

Disponible en varios colores según tabla.

ESTRUCTURA

Estructura fija de varilla fabricada en acero al carbono de 12 mm de diámetro.

Acabado en pintura epoxy de color negro.



COMBINACIONES DE COLORES

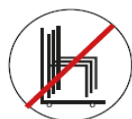
Colores de respaldo y asiento	Blanco	Marrón	Verde	Azul	Negro
Colores de brazos y cubre asientos	Gris cálido	Marrón tabaco	Verde oscuro	Azul océano	Negro
Color de estructura 4 patas	Gris cálido	Marrón tabaco	Verde oscuro	Azul océano	Negro



OUTDOOR



0 PZ.



0 PZ.



6.7 KG



150 KG



ASIENTO Y RESPALDO

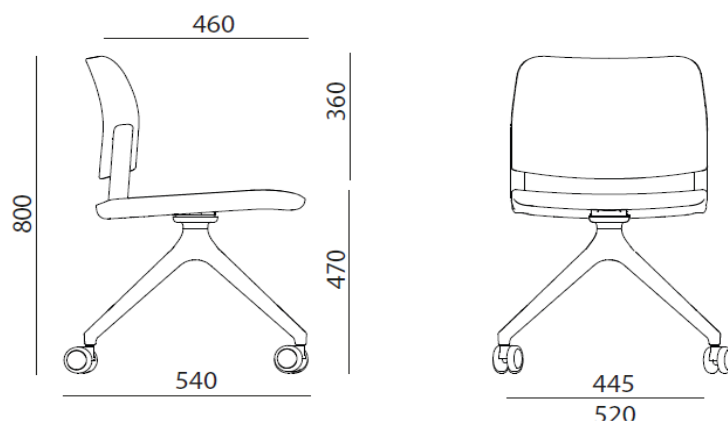
La serie CIAO dispone de un Asiento y Respaldo fabricado en polipropileno con un 15% de fibra de vidrio.

Disponible en varios colores según tabla.

ESTRUCTURA

Giratoria 360° con eje central. Sin elevación del asiento.

Base de polipropileno color negro de 4 radios con ruedas blandas de 55 mm de diámetro.



COMBINACIONES DE COLORES

Colores de respaldo y asiento	Blanco	Marrón	Verde	Azul	Negro
Colores de brazos y cubre asientos	Gris cálido	Marrón tabaco	Verde oscuro	Azul océano	Negro
Color de estructura 4 patas	Gris cálido	Marrón tabaco	Verde oscuro	Azul océano	Negro





ASIENTO, RESPALDO y BRAZOS

La serie CIAO dispone de un Asiento y Respaldo fabricado en polipropileno con un 15% de fibra de vidrio.

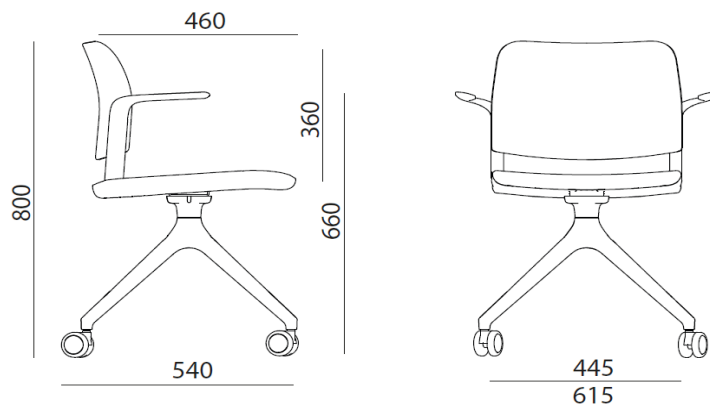
Brazos en polipropileno en forma abierta.

Disponible en varios colores según tabla.

ESTRUCTURA

Giratoria 360° con eje central. Sin elevación del asiento.

Base de polipropileno color negro de 4 radios con ruedas blandas de 55 mm de diámetro.



COMBINACIONES DE COLORES

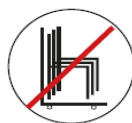
Colores de respaldo y asiento	Blanco	Marrón	Verde	Azul	Negro
Colores de brazos y cubre asientos	Gris cálido	Marrón tabaco	Verde oscuro	Azul océano	Negro
Color de estructura 4 patas	Gris cálido	Marrón tabaco	Verde oscuro	Azul océano	Negro



OUTDOOR



0 PZ.



0 PZ.



0,0 KG



150 KG



ASIENTO, RESPALDO y BRAZOS

La serie CIAO dispone de un Asiento y Respaldo fabricado en polipropileno con un 15% de fibra de vidrio.

Brazos en polipropileno en forma cerrada.

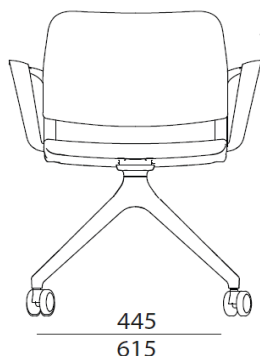
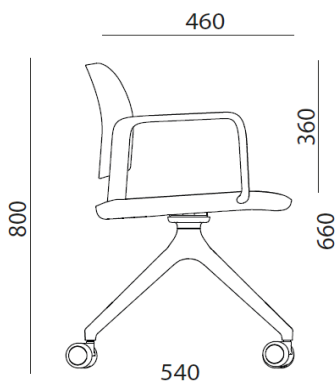
Disponible en varios colores según tabla.

ESTRUCTURA

Giratoria 360° con eje central. Sin elevación del asiento.

Base de polipropileno color negro de 4 radios con ruedas

blandas de 55 mm de diámetro.



COMBINACIONES DE COLORES

Colores de respaldo y asiento	Blanco	Marrón	Verde	Azul	Negro
Colores de brazos y cubre asientos	Gris cálido	Marrón tabaco	Verde oscuro	Azul océano	Negro
Color de estructura 4 patas	Gris cálido	Marrón tabaco	Verde oscuro	Azul océano	Negro



OUTDOOR



0 PZ.



0 PZ.



0,0 KG



150 KG



ASIENTO, RESPALDO

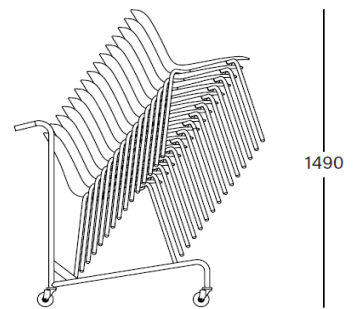
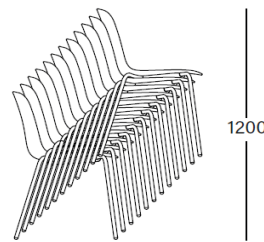
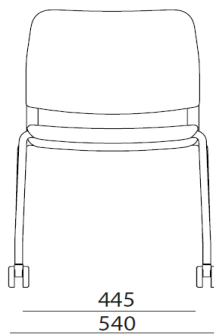
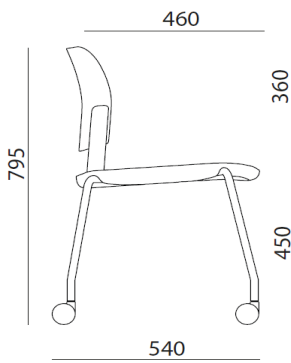
La serie CIAO dispone de un Asiento y Respaldo fabricado en polipropileno con un 15% de fibra de vidrio.

Disponible en varios colores según tabla.

ESTRUCTURA

Estructura Fija de 4 patas fabricada en tubo de acero pintada en epoxy color negro.

Ruedas blandas de 55 mm de diámetro permitiendo el desplazamiento estando sentado.



COMBINACIONES DE COLORES

Colores de respaldo y asiento	Blanco	Marrón	Verde	Azul	Negro
Colores de brazos y cubre asientos	Gris cálido	Marrón tabaco	Verde oscuro	Azul océano	Negro
Color de estructura 4 patas	Gris cálido	Marrón tabaco	Verde oscuro	Azul océano	Negro



OUTDOOR



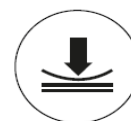
10 PZ.



10 PZ.



5,60 KG



150 KG



ASIENTO, RESPALDO y BRAZOS

La serie CIAO dispone de un Asiento y Respaldo fabricado en polipropileno con un 15% de fibra de vidrio.

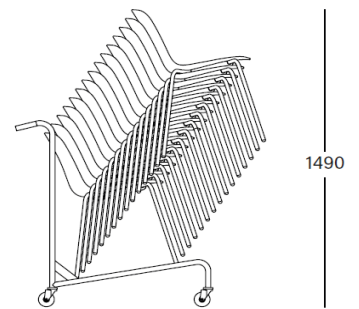
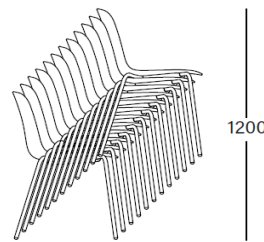
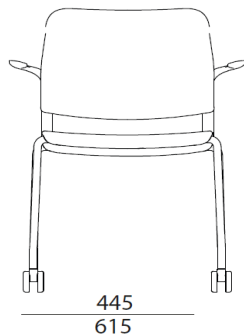
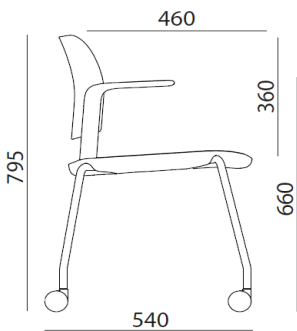
Brazos en polipropileno en forma abierta.

Disponible en varios colores según tabla.

ESTRUCTURA

Estructura Fija de 4 patas fabricada en tubo de acero pintada en epoxy color negro.

Ruedas blandas de 55 mm de diámetro permitiendo el desplazamiento estando sentado.



COMBINACIONES DE COLORES

Colores de respaldo y asiento

Blanco	Marrón	Verde	Azul	Negro
Gris cálido	Marrón tabaco	Verde oscuro	Azul océano	Negro
Gris cálido	Marrón tabaco	Verde oscuro	Azul océano	Negro

Colores de brazos y cubre asientos

Color de estructura 4 patas



OUTDOOR



10 PZ.



10 PZ.



5,85 KG



150 KG



ASIENTO, RESPALDO y BRAZOS

La serie CIAO dispone de un Asiento y Respaldo fabricado en polipropileno con un 15% de fibra de vidrio.

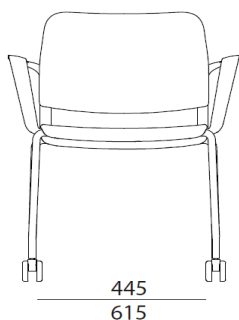
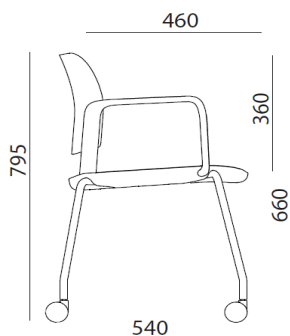
Brazos en polipropileno en forma cerrada.

Disponible en varios colores según tabla.

ESTRUCTURA

Estructura Fija de 4 patas fabricada en tubo de acero pintada en epoxy color negro.

Ruedas blandas de 55 mm de diámetro permitiendo el desplazamiento estando sentado.



COMBINACIONES DE COLORES

Colores de respaldo y asiento	Blanco	Marrón	Verde	Azul	Negro
Colores de brazos y cubre asientos	Gris cálido	Marrón tabaco	Verde oscuro	Azul océano	Negro
Color de estructura 4 patas	Gris cálido	Marrón tabaco	Verde oscuro	Azul océano	Negro





ASIENTO, RESPALDO

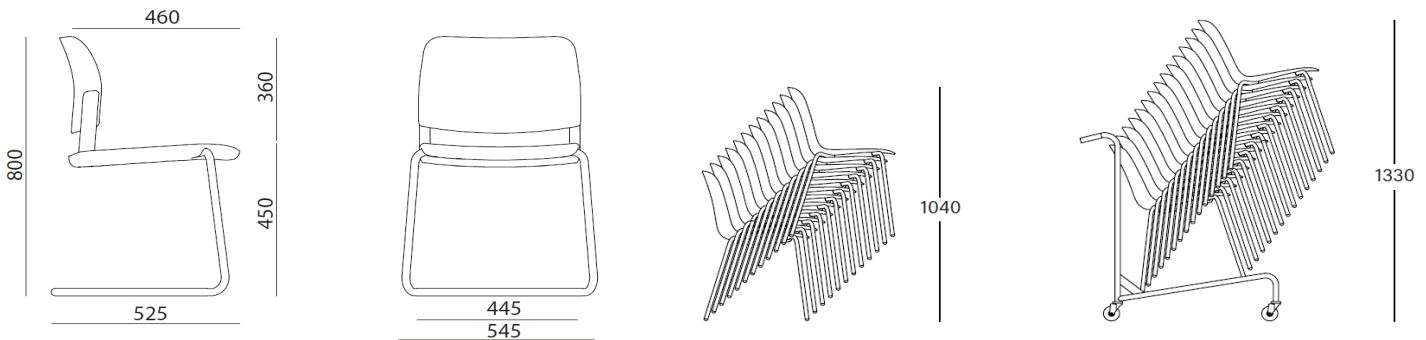
La serie CIAO dispone de un Asiento y Respaldo fabricado en polipropileno con un 15% de fibra de vidrio.

Disponible en varios colores según tabla.



ESTRUCTURA

Estructura Fija de patin fabricada en tubo de acero con acabado cromado.



COMBINACIONES DE COLORES

Colores de respaldo y asiento	Blanco	Marrón	Verde	Azul	Negro
Colores de brazos y cubre asientos	Gris cálido	Marrón tabaco	Verde oscuro	Azul océano	Negro
Color de estructura 4 patas	Gris cálido	Marrón tabaco	Verde oscuro	Azul océano	Negro



OUTDOOR



6 PZ.



6 PZ.



6,25 KG



150 KG



ASIENTO, RESPALDO y BRAZOS

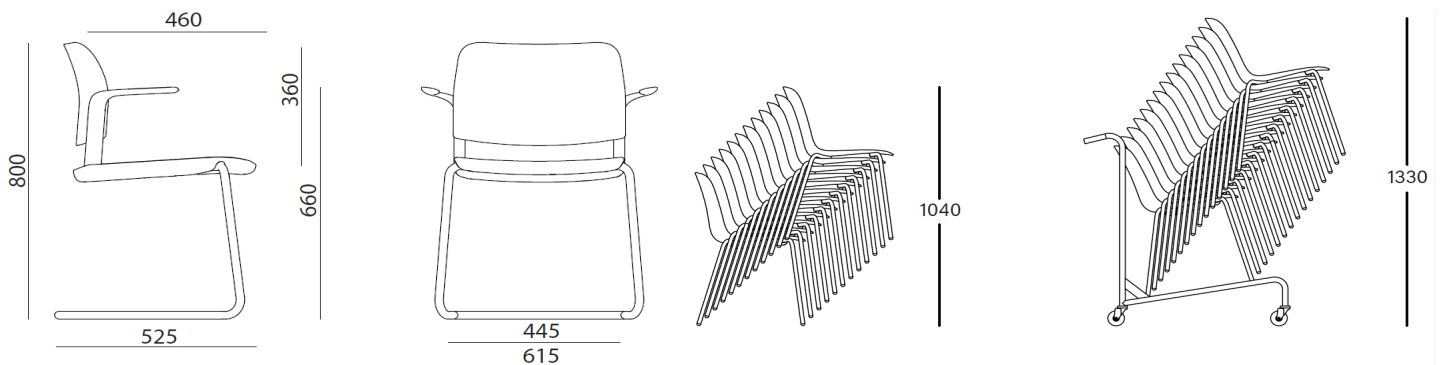
La serie CIAO dispone de un Asiento y Respaldo fabricado en polipropileno con un 15% de fibra de vidrio.

Brazos en polipropileno en forma abierta.

Disponible en varios colores según tabla.

ESTRUCTURA

Estructura Fija de patin fabricada en tubo de acero con acabado cromado.



COMBINACIONES DE COLORES

Colores de respaldo y asiento

Blanco	Marrón	Verde	Azul	Negro
Gris cálido	Marrón tabaco	Verde oscuro	Azul océano	Negro
Gris cálido	Marrón tabaco	Verde oscuro	Azul océano	Negro

Colores de brazos y cubre asientos

Color de estructura 4 patas



OUTDOOR



6 PZ.



6 PZ.



6,75 KG



150 KG

ASIENTO, RESPALDO y BRAZOS

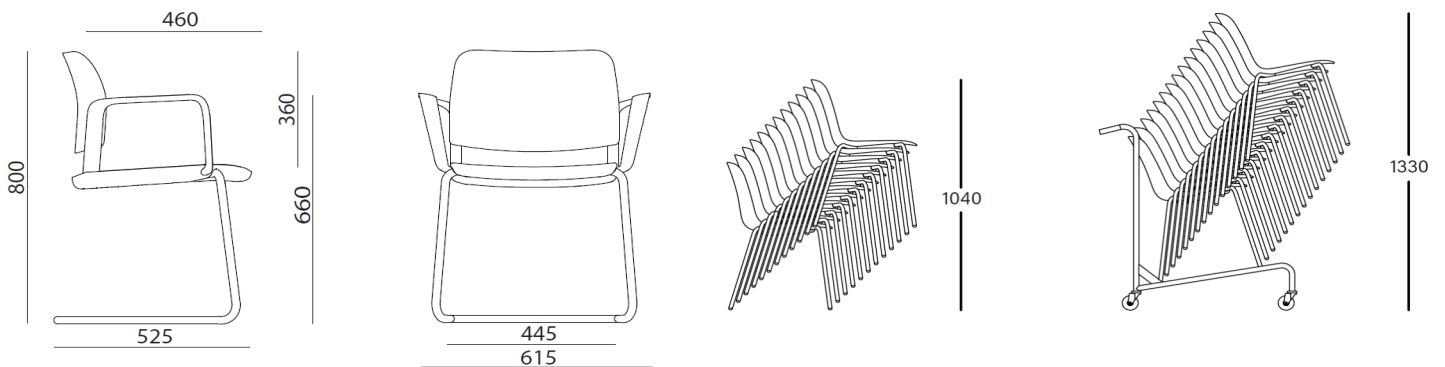
La serie CIAO dispone de un Asiento y Respaldo fabricado en polipropileno con un 15% de fibra de vidrio.

Brazos en polipropileno en forma cerrada.

Disponible en varios colores según tabla.

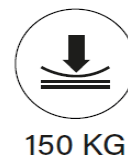
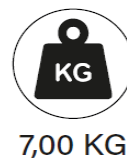
ESTRUCTURA

Estructura Fija de patin fabricada en tubo de acero con acabado cromado.



COMBINACIONES DE COLORES

Colores de respaldo y asiento	Blanco	Marrón	Verde	Azul	Negro
Colores de brazos y cubre asientos	Gris cálido	Marrón tabaco	Verde oscuro	Azul océano	Negro
Color de estructura 4 patas	Gris cálido	Marrón tabaco	Verde oscuro	Azul océano	Negro





ESTRUCTURA

Estructura de bancada en viga tubular de 80x40 mm de sección fabricada en tubo de acero al carbono con acabado de serie en pintura epoxy color negro.

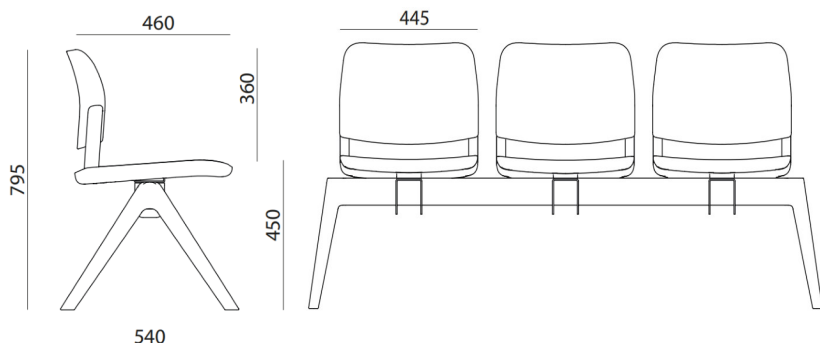
Patas de bancada en forma de V invertida fabricada en polipropileno de alta resistencia acabado en color negro.

Opcional patas de acero en forma de T invertida pintada en color negro.

ASIENTO, RESPALDO y BRAZOS

La serie CIAO dispone de un Asiento y Respaldo fabricado en polipropileno con un 15% de fibra de vidrio.

Es posible incorporar brazos de polipropileno tanto en forma abierta como en forma cerrada. Disponible en varios colores según tabla.



DIMENSIONES DE BANCADA

Bancada de 2 elementos: 115 cm.
Bancada de 3 elementos: 165 cm.
Bancada de 4 elementos: 215 cm.

COMBINACIONES DE COLORES

Colores de respaldo y asiento	Blanco	Marrón	Verde	Azul	Negro
	Gris cálido	Marrón tabaco	Verde oscuro	Azul océano	Negro
Colores de brazos y cubre asientos					



OUTDOOR



0 PZ.



0 PZ.



0,0 KG



150 KG



Materias Primas

No contiene ningún material peligroso. Un elevado % de los materiales utilizados son reciclados.



Fabricación

Sistema de gestión ambiental según ISO 14001. El proceso de pintado se realiza con pinturas en polvo que no contienen COV's, ni metales pesados.

Nuestro departamento de i+d+i aplica conceptos de ecodiseño según ISO 14006.



Transporte

Fabricamos en España y para la distribución en todo el ámbito nacional, optimizando las rutas y recorridos, así como la capacidad de nuestros camiones.



Utilización

Nuestro producto cumple con la normativa europea correspondiente a los requisitos de diseño, ecodiseño, ergonomía y seguridad, para que su utilización sea lo más longeva posible.

El servicio post-venta ofrece recambios y retapizado de las sillas.



Fin de vida útil

Nuestro producto es reciclable en un elevado %. Los embalajes son reciclables al 100%. La inmensa mayoría de los componentes de nuestras sillas son desmontables, facilitando la segregación de los distintos materiales.





*ISO 9001 Certificación del Sistema de gestión de Calidad.
Certificado por AENOR.*



*ISO 14001 Certificación Sistema gestión de Medio Ambiente.
Certificado por AENOR.*



*ISO 14006 Certificación Sistema gestión de Ecodiseño.
Certificado por AENOR.*



*Producto Ecodiseñado.
Ecodiseñado por el departamento de i+d+i de Luyando System,
Auditado por AENOR.*



*Producto Testado.
Silla testada en Catas, laboratorio externo según la normativa europea:
EN 1728:2012*